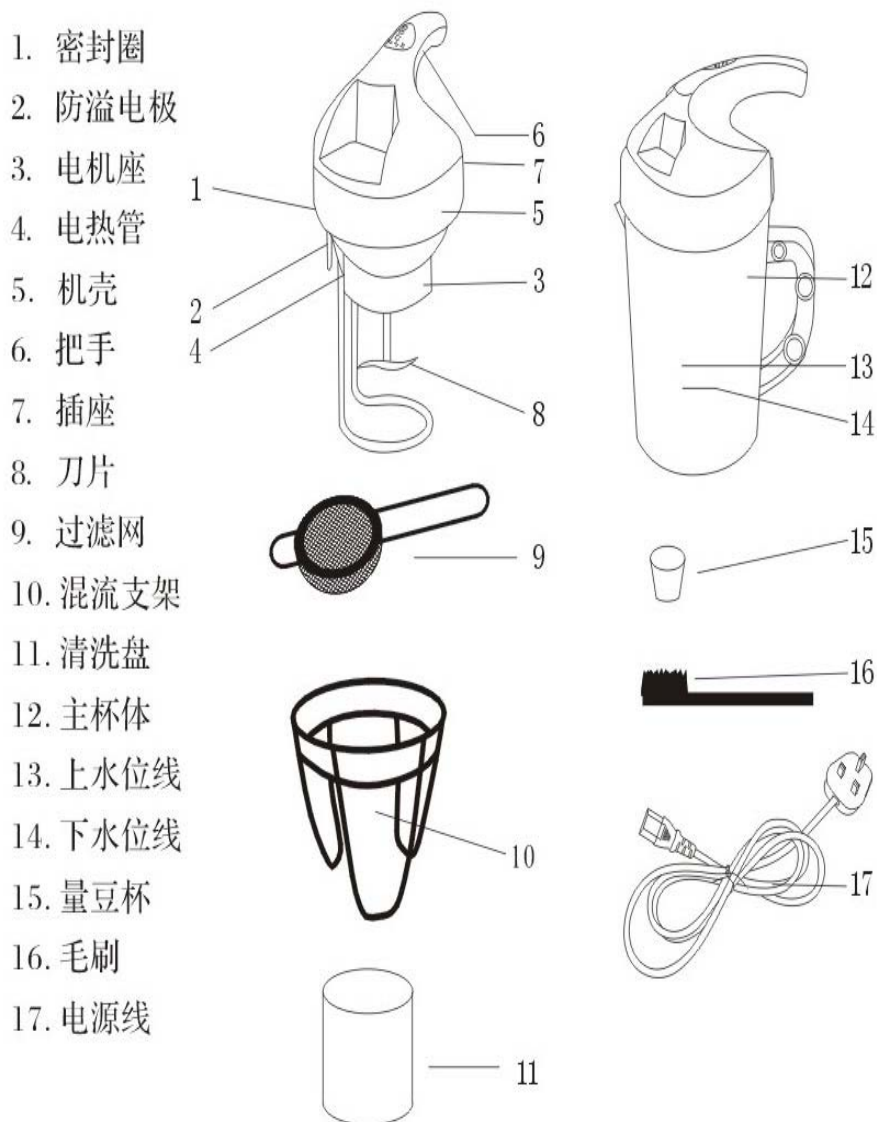


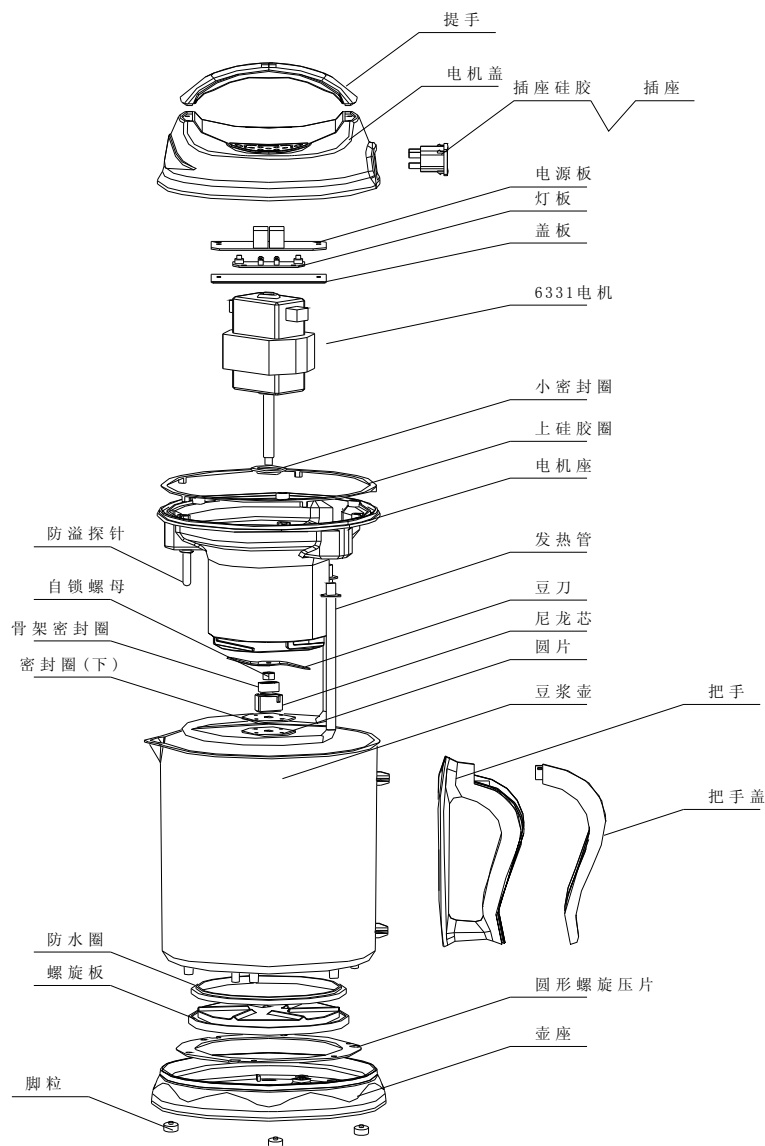
五谷多功能豆浆机

一、多功能豆浆机工作原理（请仔细阅读说明书）

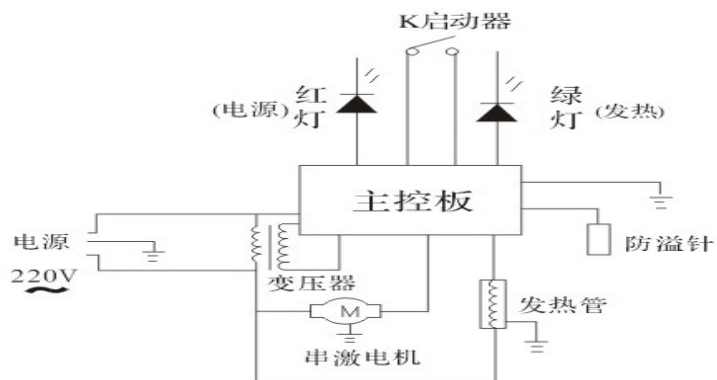
二、结构及主要部件名称

各部件名称





三、工作原理图



四、豆浆机的正确保养及注意事项

- 1、使用时请将清洁盘从杯体内取出，否则有可能烧坏清洗盘和杯体。

- 2、倒浆前，请拔掉电源线。
- 3、加水要在杯体上、下水位线之间。
- 4、制浆时，桶体外表高温，勿触摸，莫让儿童接近。
- 5、发热管未冷却前，切勿触碰。
- 6、切勿将机头浸入水中或用水冲洗机头下部，不然造成漏电或机头内部电源板及电机损坏。
- 7、未断电情况下，禁止将机头提高杯体。
- 8、机头电源插座处严禁进水。
- 9、电热管上粘附的豆浆渣请用不锈钢清洁球彻底洗净，否则下次使用时有糊焦味。
- 10、防溢电极一定要清洗干净，以免防溢功能失效，造成溢浆。
- 11、清洗时，刀口锋利，注意安全。

五、常见故障及维修方法:

故障一：不起动

接通电源后，指示灯亮，加热灯不亮，一般这种故障是灯板受潮或起动键内点氧化。处理办法：

- 1、如果受潮用风筒吹一吹或者在室外风干；
- 2、换电路板；
- 3、看是否电机因受潮而卡住，用手动转动一下再试；

故障二：直通

接通电源，电源指示灯亮，电机马上起动，这种现象，一是内部线的蓝色信号线跟红色防溢线受潮后导通了，吹干就可以了。如果故障还没排除，换线路板。

故障三：不通电

电源指示灯不亮，蜂鸣器不响，主要原因是电源有问题，处理办法：

- 1、换变压器。
- 2、电源线是不接触不良所致；
- 3、受潮，吹干就可以了

故障四：豆浆溢出

豆浆有时溢出，主要原因是探针头脏或者开路 and 短路；处理办法：

- 1、擦干净探针头，
- 2.如果故障还不能排除，打开机盖，检查探针线（红色）与线路板和探针两端是否接触良好（用万能表欧姆档测量），如接触良好，无短路现象，若故障还没有排除，则更换线路板；

故障五：只加热不打豆，主要原因是电机不转和线路板故障；

- 1、电机不转：.用万能表的欧姆档测量电机碳刷两端是否通，如通，应该故障出在线路板上；
- 2、取出线路板，拔出电机插线，用 220V 电源线接通电机引线两端，如电机转动，应换线路板；

故障六：不加热，电机又不转

加热指示灯亮，但发热管不加热，电机也不转，这种故障一般是线路板上的保险管烧了，换保险管（外接电压过高，豆浆机内进水，受潮等）

故障七：磨不烂豆

1、磨不烂豆,看看刀有没有装反,刀刃在顺时针是对的,如反方向是错的,拆下重装上,(这种现象一般是在刚买的新机或者维修以后);

2、如刀没反,换电机;

故障八: 报警,主要原因有三种情况;

1、在有水的情况下,开机后报警,打开机盖,用表测试连接在电机支架上的一条蓝线和连接在防干烧针上的黄线是否连接好.(这两条线任何一条接触不好就会有报警现象)

2、如连接良好仍有报警,换线路板;

3、无水或少水;

故障九: 漏电开关跳闸

1、开机后漏电开关跳闸:机内表面带电,主要原因是发热管线路中有一个端口对地短路;

解决办法是用风筒吹干或更换电热管;

2、机内有水;插座受潮:解决办法是用风筒吹干即可;

故障十: 在通电后电机工作完后不加热,主要原因是:

1、水放得太多,解决办法是将多出的水倒掉重新启动即可;

2、防溢针挂泡,解决办法是请按水位线放水,擦干净防溢针再重新启动即可;

故障十一: 电热管烧黑,豆浆有烧焦味

主要原因是:

1、水太少; 2、放豆过多; 3、人为增加搅拌次数;

故障十二: 到时间不报警或不提示

主要原因是: 只放水,没放豆; 解决办法是按规定加豆即可

六、技术规格参数

型号	D-827、D-838、D-868		
额定总功率	1200W		
额定电源	220V~50Hz	类别	II类
电热功率	1200W		
电动功率	200 W		
电压适应范围	185V~240V	每次制豆时间:约18~30分钟	
电机转速	11000~22000r/mix	水容量:1300~1500ml	
待机功耗	≤5W	耗电量:每次约0.18度	
产品执行标准	GB4706.1-2005	GB4706.30-2008	GB4706.19-2008
安全认证标记	3C认证		

注意: 在维修拆机时,一定要记住每条线的接法,若不记住,会越修越复杂。

802M\803M\805M\806M\808M\810M\811M 系列的红\蓝\黄细线,红细线接防溢探针,蓝细线接

电机接地,黄细线接防干烧探针。

820M\821M\822M\823M\D-827\D-838\D-868 系列的黄绿\白\蓝细线,白细线接防溢探针,蓝细线接防干烧探针,黄绿细线接电机接地。

830M\831M 系列的红\黑\黄细线,红细线接防溢探针,黑线接防干烧探针,黄线接电机接地。
产品维修好后,一定要将密封圈放至到原因,否则将影响其密封防潮性能。